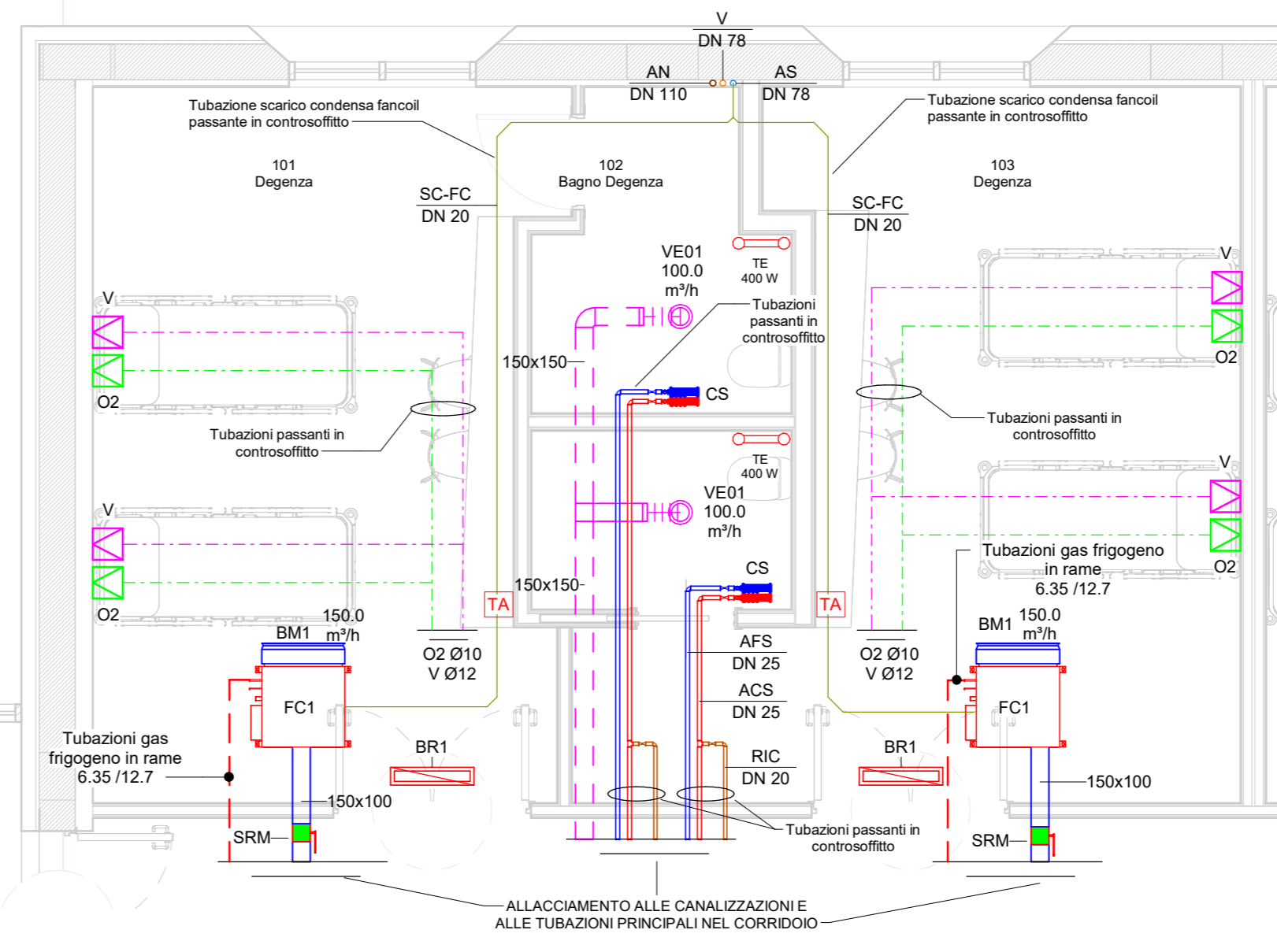


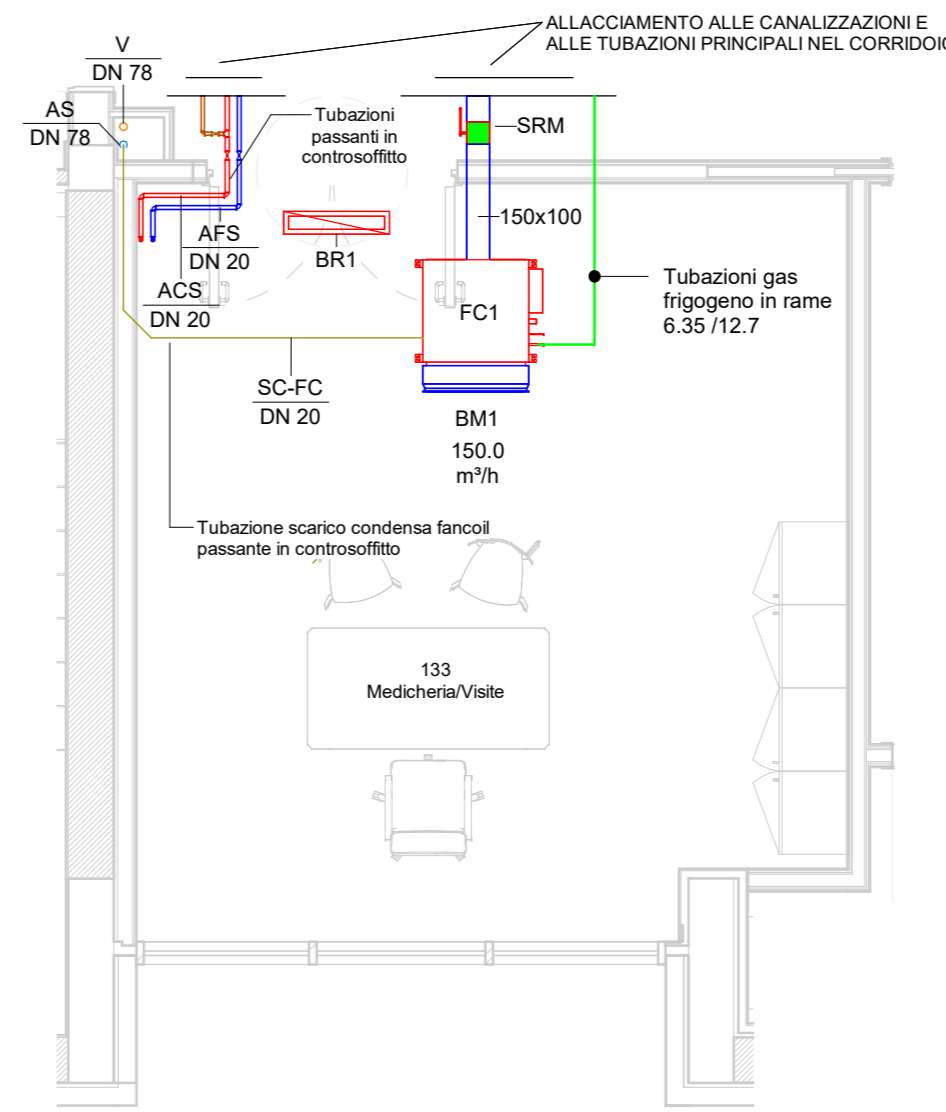
Pianta piano terra

1 : 100



DT.01 - Dettaglio Degenza tipologica

1 : 50



DT.02- Dettaglio Medicheria P1

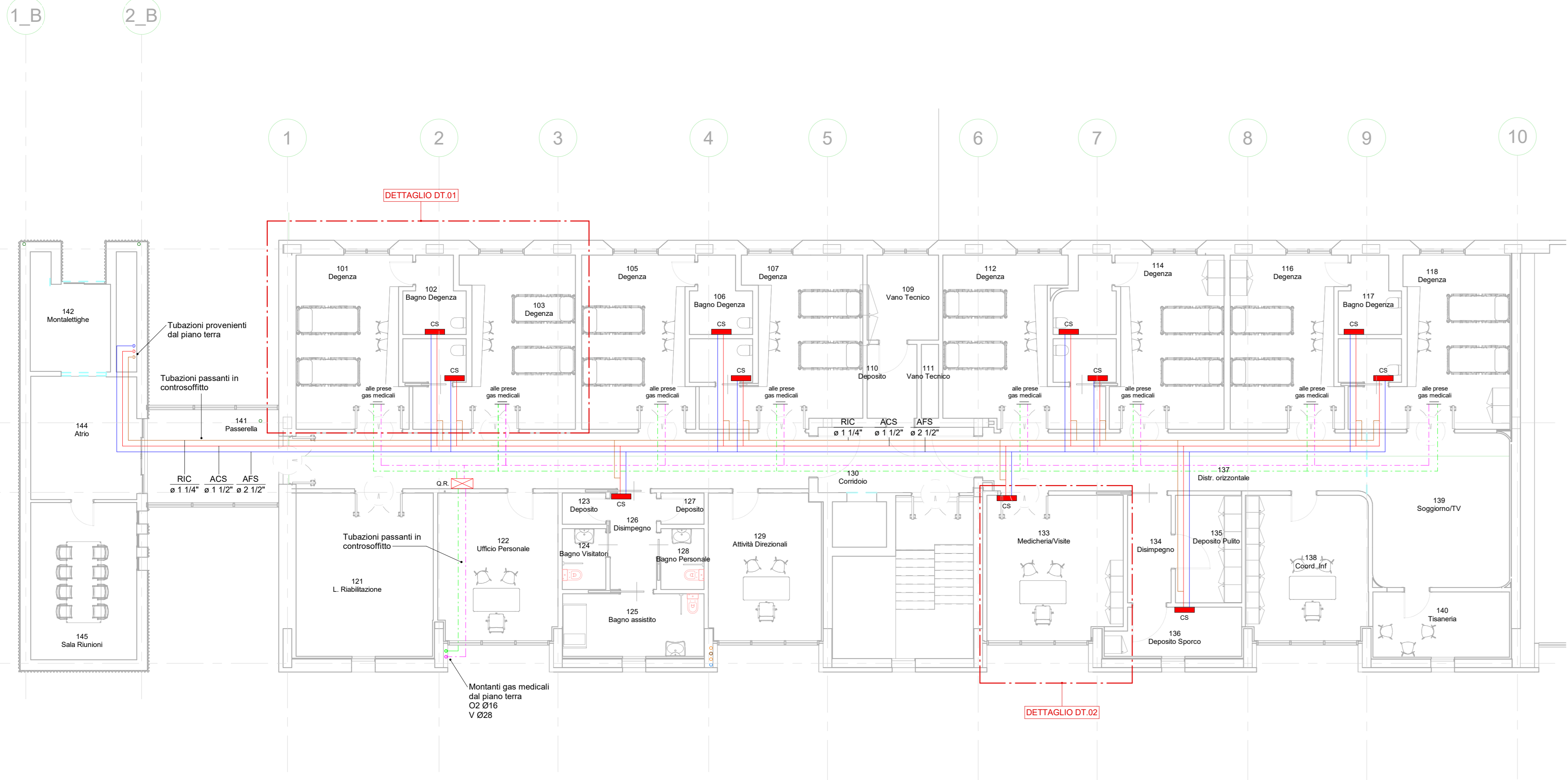
1 : 50

LEGENDA APPARECCHIATURE E NOTE

- TUBAZIONE ACQUA FREDDA SANITARIA IN ACCIAIO ZINCATO
- TUBAZIONE ACQUA CALDA SANITARIA IN ACCIAIO ZINCATO
- TUBAZIONE RIGIROLO ACQUA CALDA SANITARIA IN ACCIAIO ZINCATO
- TUBAZIONE DI SCARICO ACQUE NERE SAPONOSE - PP SILENZIATO ALL'INTERNO DELL'EDIFICIO - PVC SM ALL'ESTERNO DELL'EDIFICIO
- VENTILAZIONE SCARICHI IN PP SILENZIATO
- TUBAZIONE DI SCARICO ACQUE METEORICHE PVC SM ALL'ESTERNO DELL'EDIFICIO
- COLLETTORI DI DISTRIBUZIONE ACQUA FREDDA E CALDA SANITARIA POSIZIONATI IN CONTROSOFFITTO
- VALVOLA A SFERA
- POZZETTO DI ISPEZIONE IN CLS COMPLETO DI CHIUSINO CARRABILE CLASSE D400
- P1 - DN 40 x 40 cm
- P2 - DN 60 x 60 cm
- TUBAZIONI GAS MEDICALI OSSIGENO (O2) E VUOTO (V) IN RAME
- QUADRO DI RIDUZIONE GAS MEDICALI DI 2° STADIO

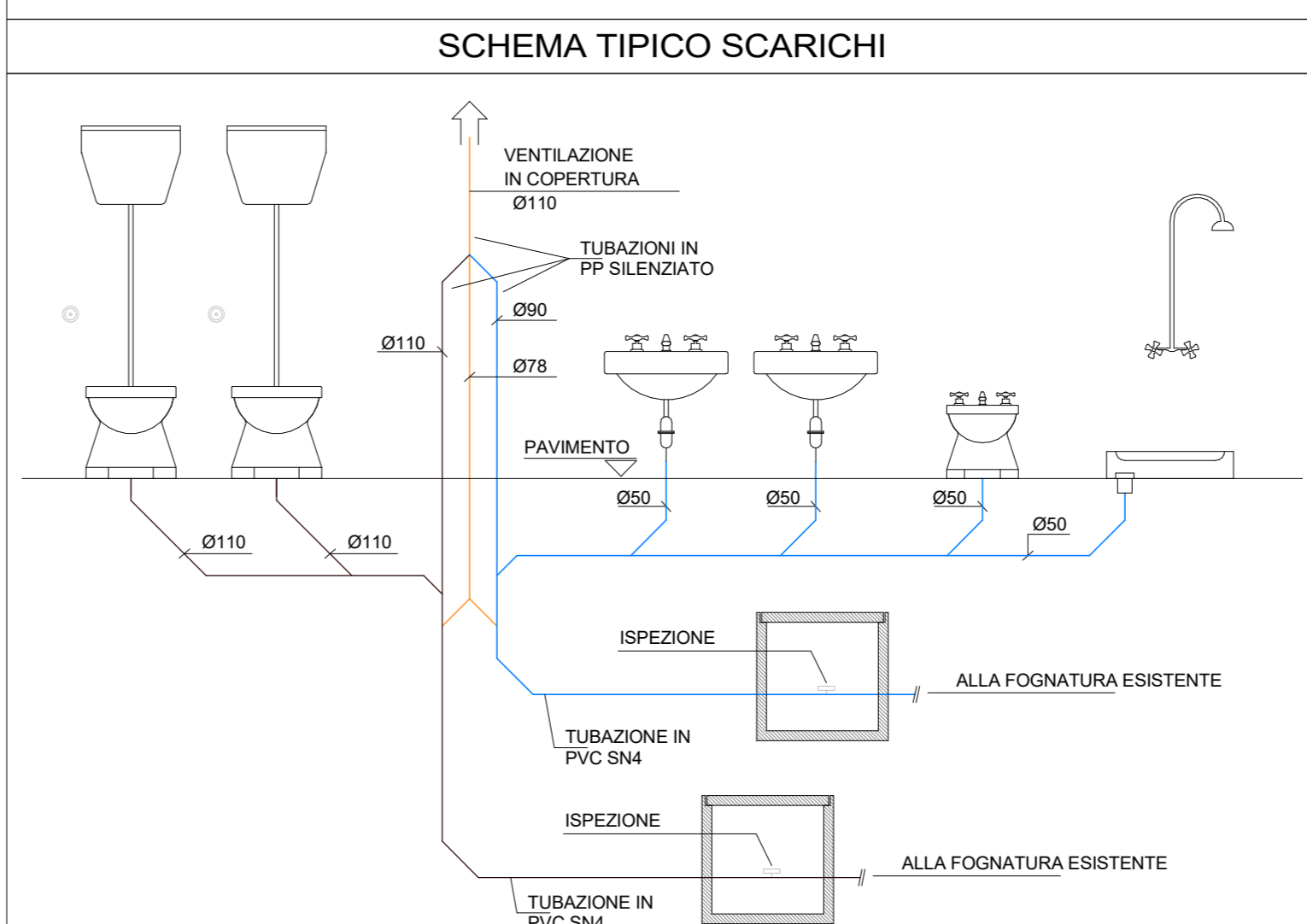
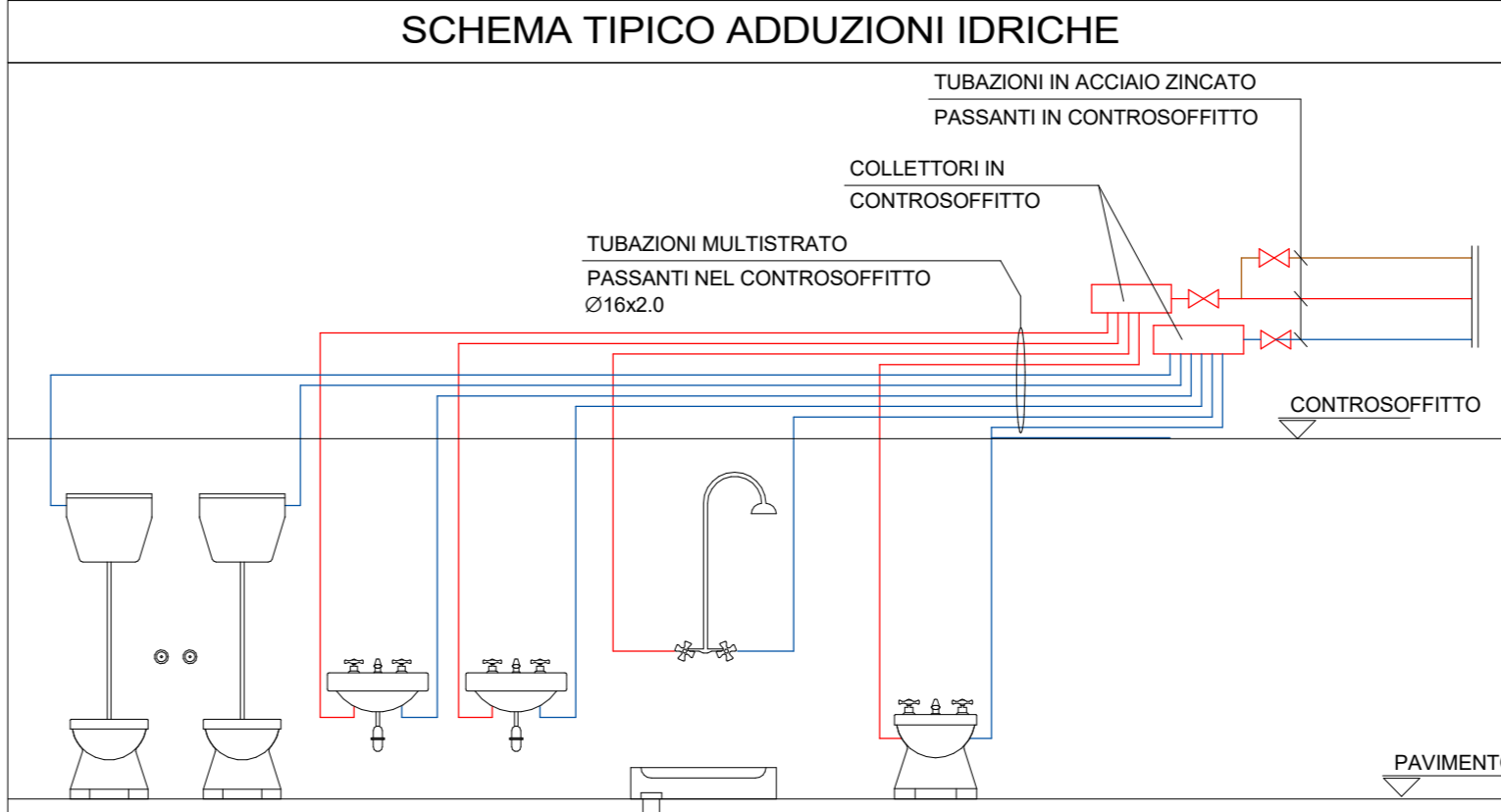
N.B.: LO STAFFAGGIO DEGLI IMPIANTI DOVRA' ESSERE IDONEO PER COSTRUZIONI REALIZZATE IN ZONA SISMICA IN CONFORMITA' ALLE NORME NTC 2018

N.B.: LA POSA IN OPERA DEGLI IMPIANTI DELL'ACQUA FREDDA E CALDA DOVRA' ESSERE CONFORME A QUANTO SPECIFICATO DALLA NORMA UNI9182



Pianta piano primo

1 : 100



**REALIZZAZIONE DI UN OSPEDALE DI COMUNITA' SITUATO IN VIA STRASBURGO, LOC. BOMBA, COMUNE DI CAVRIGLIA (AR)**

**PROGETTO DI FATTIBILITA' TECNICO ECONOMICA**  
(D.LGS 50/2016 - LL.GC. - MM5 Luglio 2021)

COMITENTE: AZIENDA USL TOSCANA SUD EST

PROGETTISTA INCARICATO RESPONSABILE INTEGRAZIONE ATTIVITA' SPECIALISTICO: ING. GIOVANNI CARONALE

DIRETTORI TECNICI: ING. VALENTINA CARDINALE - Coordinamento operativo, ING. MATTEO GESTRI - Impianti e Acustica

COLLABORATORI AL PROGETTO: LETIZIA MAGERINI - Architettura, LAURA BENETTI - Project Engineer, ANDREA QUATTI - Impianti meccanici, ALESSIO COMPAGNON - Impianti elettrici, AGOSTINO SACCONI - Rilievi laser scanner, GIOACCHINO QUALTIERI - Visual Artist

COORDINATORE DELLA SICUREZZA IN FASE DI PROGETTAZIONE: ING. GIOVANNI CARONALE

**OGGETTO:** Sito di progetto - Impianto idrico sanitario, di scarico e gas medicali - Pianta piano terra, piano primo e dettaglio ambienti tipologia

|                                 |                        |      |        |         |             |
|---------------------------------|------------------------|------|--------|---------|-------------|
| NOME FILE: C22079_01_FF_IM02_R2 | NUMERO ELABORATO: IM02 |      |        |         |             |
| NUMERO PRATICA: C22079          | SCALA: Come indicato   |      |        |         |             |
| REV.                            | DATA                   | ESB. | CONTR. | APPROV. | DESCRIZIONE |
| R0                              | 30/09/2022             | AP   | AG     | MG      | EMMISSIONE  |
| R1                              | 14/11/2022             | AP   | AG     | MG      | REVISIONE   |
| R2                              | 29/12/2022             | AP   | AG     | MG      | REVISIONE   |

GPA ARCHITECTURE ENGINEERING PROJECT MANAGEMENT CONSULTING

AZIENDA USL TOSCANA SUD EST CERTIFICATO QUALITA' ISO 9001