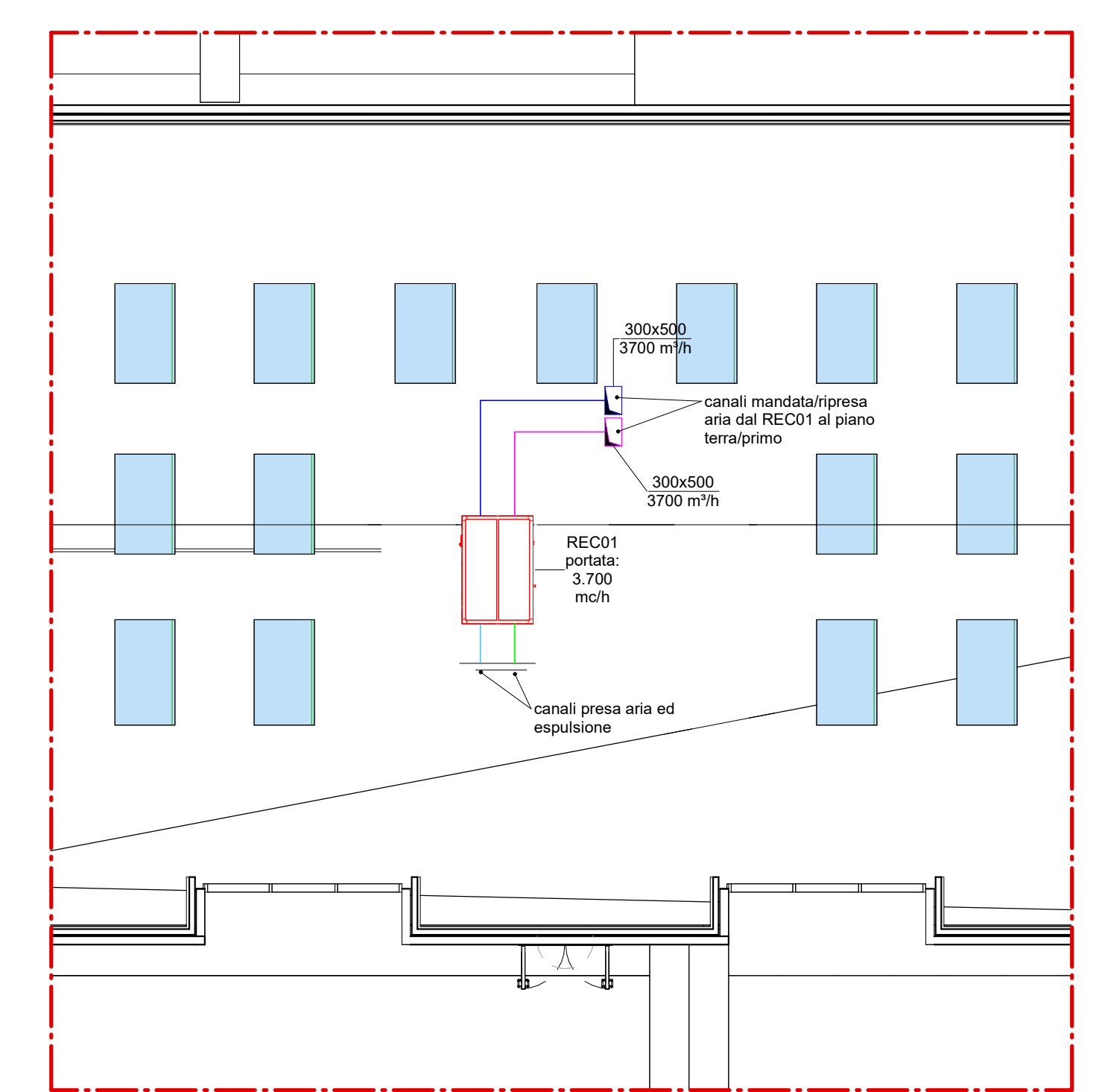


Pianta piano copertura  
1:200



Dettaglio copertura - posizione recuperatore di calore  
1:100

LEGENDA APPARECCHIATURE E NOTE

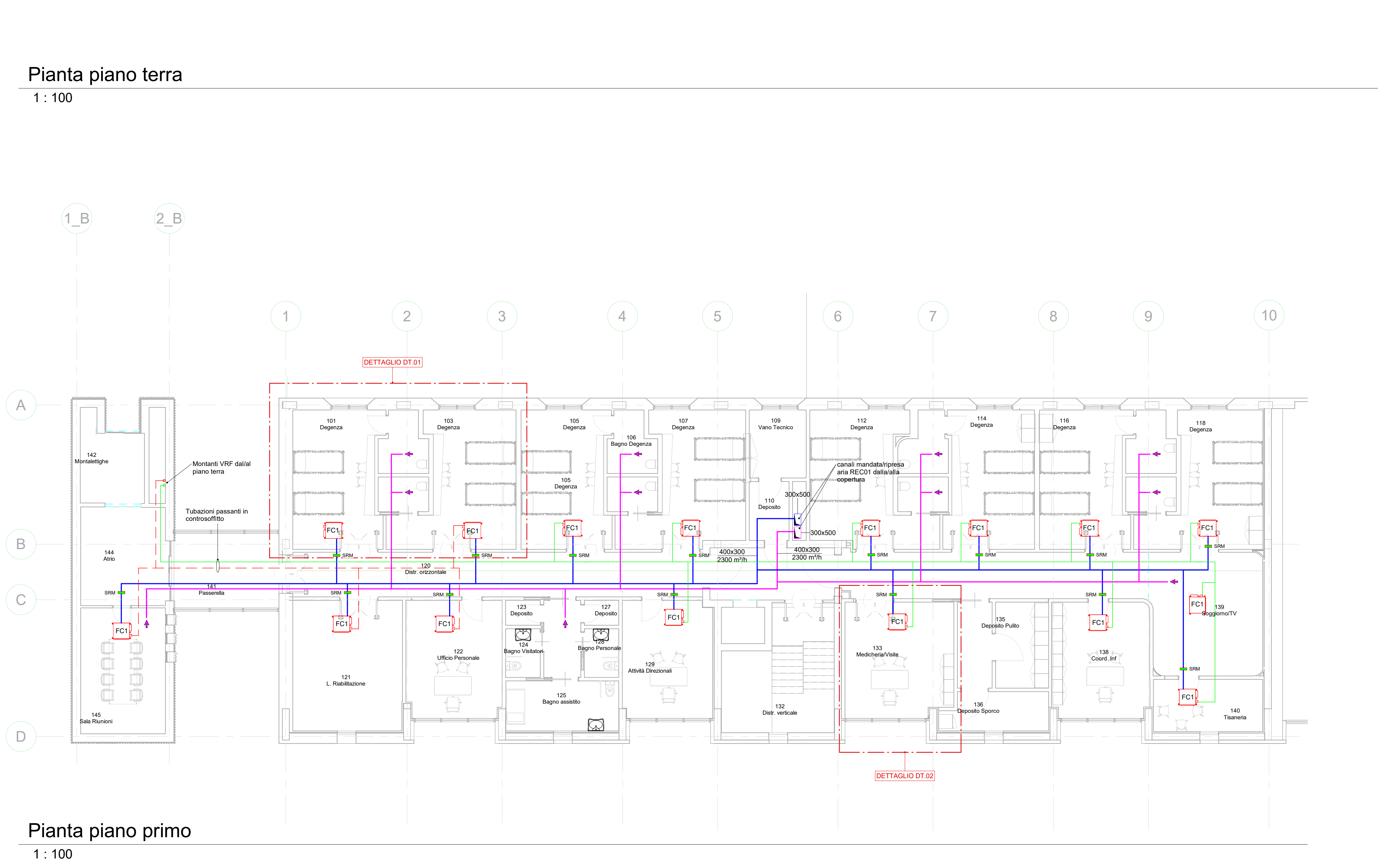
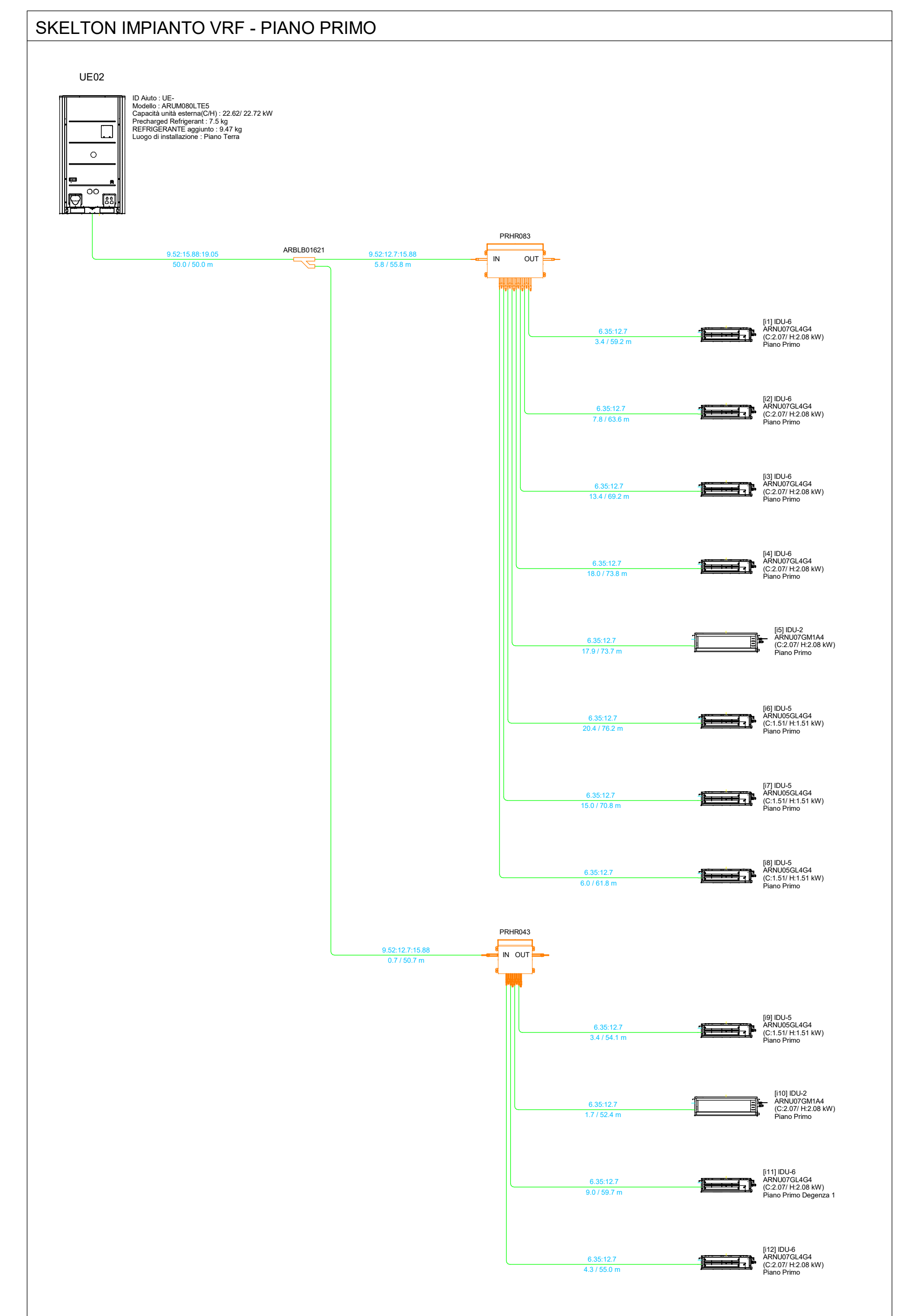
- CANALIZZAZIONI IN LAMIERA DI ACCIAIO ZINCATO MANIBATA REC 1
- CANALIZZAZIONI IN LAMIERA DI ACCIAIO ZINCATO APPRESA REC 1
- SRM - SERRANDA DI RESOLUZIONE MANUALE
- BM - BOCCHETTE DI MANDATA ARIA
- BM1 - DIMENSIONI: 700x150 mm
- BM2 - DIMENSIONI: 700x150 mm
- BR1 - DIMENSIONI: 700x150 mm
- BR2 - DIMENSIONI: 700x150 mm
- VE1 - VALVOLA DI ESTRAZIONE ARIA DN150
- UNITA' INTERNA DI TIPO CANALIZZABILE, PER SISTEMI VRF, MARCA LG O SIMILARE
- UNITA' INTERNA A CASSETTA A 2 VIE, PER SISTEMI VRFV, MARCA LG O SIMILARE
- TUBAZIONI IN RAME PREISOLATO PER GAS FRIGORIGENI - Gruppo UE01
- TUBAZIONI IN RAME PREISOLATO PER GAS FRIGORIGENI - Gruppo UE02
- PANNELLO DI COMANDO A FREITE
- TE - TERMOSTATO ELETTRICO COMPLETO DI TERMOSTATO 400 W

IL PRESENTE DISEGNO E' STATO ELABORATO CON SISTEMA VRF LG O SIMILARE  
NEL CASO IN CUI L'IMPRESA INTENDA INSTALLARE APPARECCHIATURE RELATIVE AD UN'ALTRA CASA COSTRUTTRICE DOVRA' FORNIRE ALLA D.L. LO SCHEMA COSTRUTTIVO DELL'IMPIANTO ELETTRICO ED IDRAULICO OPPORTUNAMENTE DIMENSIONATO CON I SOFTWARE DELLA MARCA SCELTA

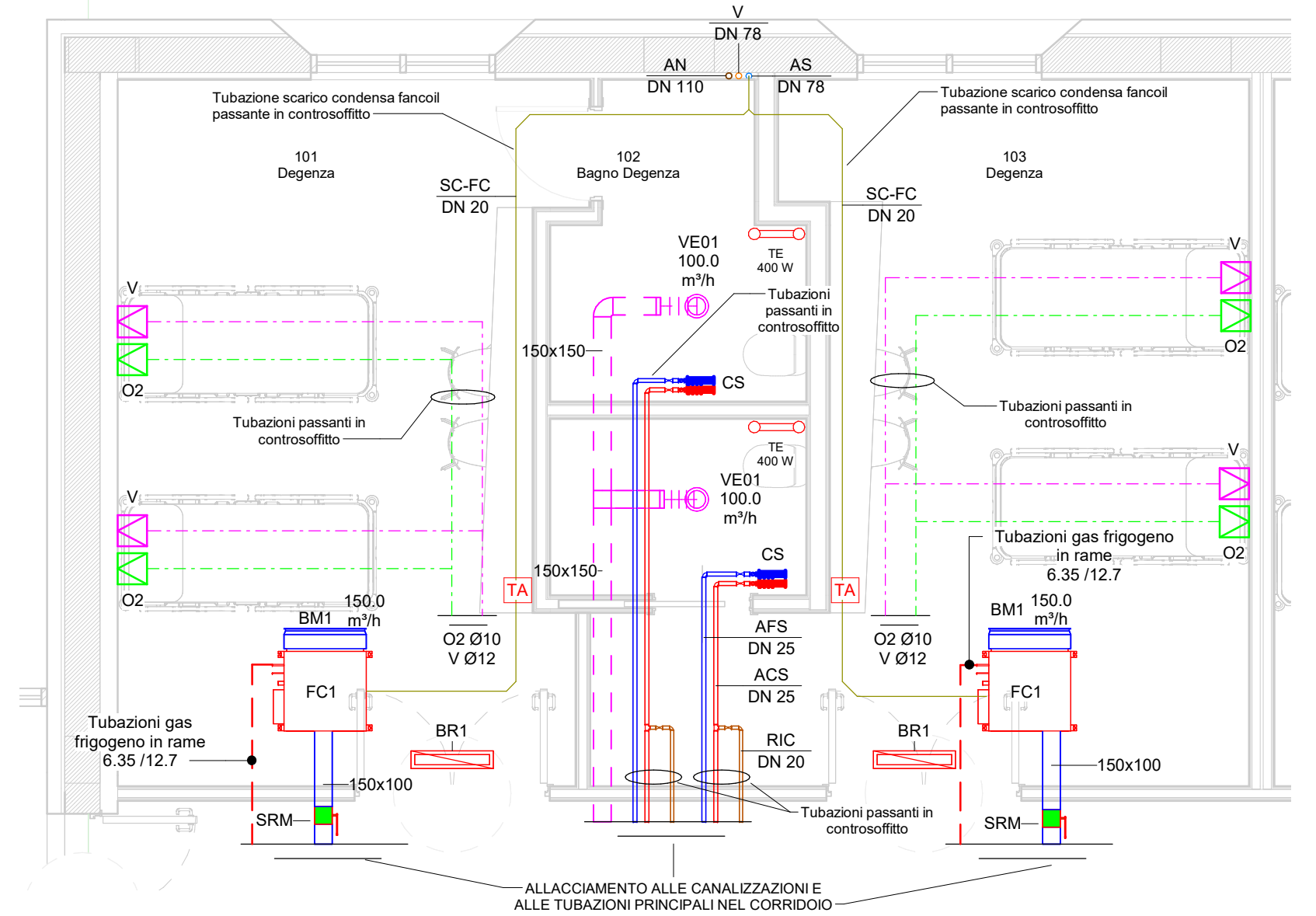
N.B.: LO SCARICO CONDENSA DI OGNI UNITA' INTERNA DOVRA' ESSERE DOTATO DI IDONEO SIFONE E ALLACCIATO ALLA RETE DI SCARICO DELLE ACQUE SIFONE

N.B.: LO STAFFAGGIO DEGLI IMPIANTI DOVRA' ESSERE IDONEO PER COSTRUZIONI REALIZZATE IN ZONA SISMICA IN CONFORMITA' ALLE NORME NTC 2018

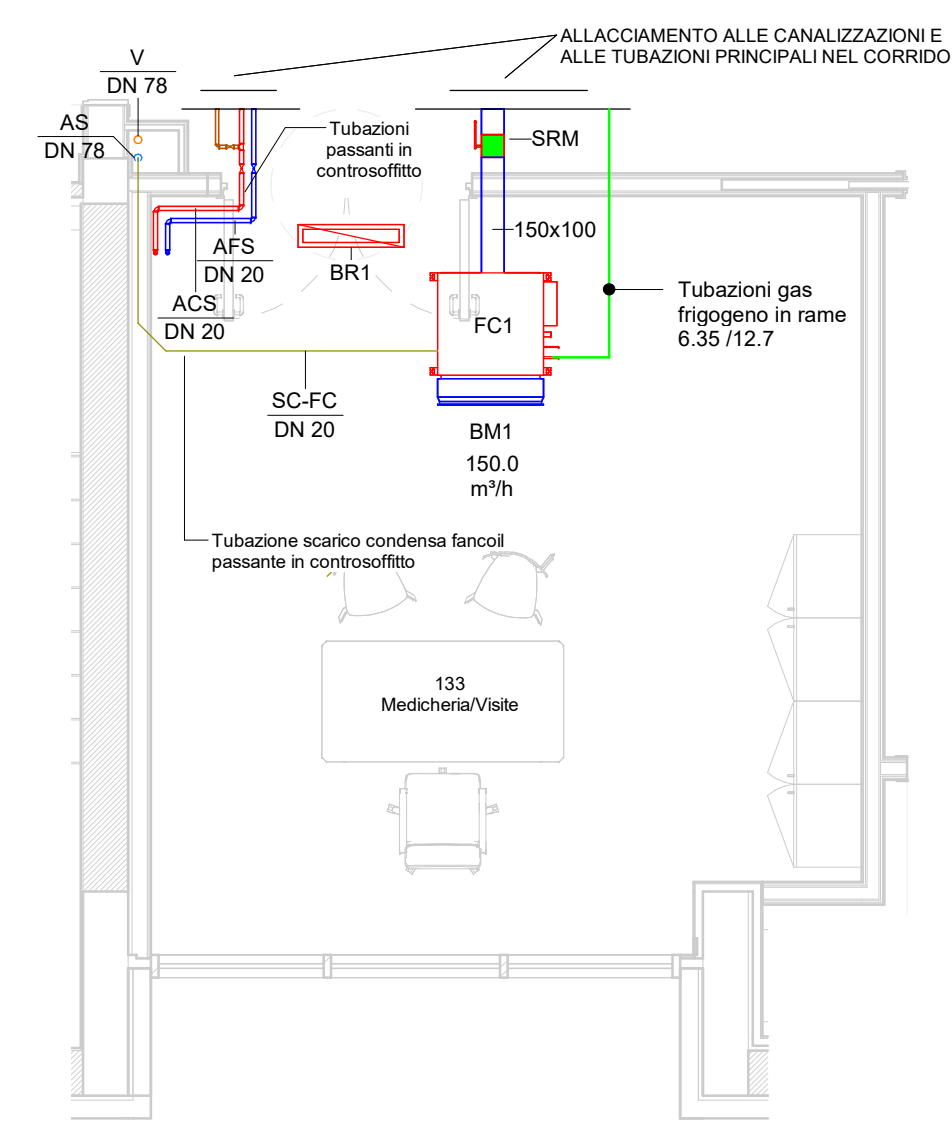
N.B.: PER I DIAMETRI DELLE TUBAZIONI E GLI SCHEMI DEL SISTEMA VRF PRESENTI SULL'ELABORATO



Pianta piano primo  
1:100



DT.01 - Dettaglio Degenza tipologica  
1:50



DT.02- Dettaglio Medicheria P1  
1:50

**REALIZZAZIONE DI UN OSPEDALE DI COMUNITA' SITUATO IN VIA STRABURGO, LOC. BOMBA, COMUNE DI CAVRIGLIA (AR)**

**PROGETTO DI FATTIBILITA' TECNICO ECONOMICA**  
(D. LGS. 488/16 - L. 10.02.2011 - 488/16 art. 30)

**COMITTEE:**  
ADENZIA USL TOCCANA SUD EST  
PROGETTISTA INCARICATO RESPONSABILE INTEGRAZIONE ATTIVITA' SPECIALISTICHE:  
ING. GIOVANNI CARDINALE  
DIRETTORI TECNICI:  
ING. VALENTINA CARDINALE - Coordinamento operativo  
ING. MATTEO GESTRI - Impianti e Acustica

**COLLABORATORI AL PROGETTO:**  
LETIZIA MADHERNE - Architettura  
LAURA BENETTI - Project Engineer  
ANDESA GIOVATI - Impianti meccanici  
ALESSIO COMPARIN - Impianti elettrici  
AGOSTINO SACCONI - Rilievi laser scanner  
GIACCHINO QUALTERI - Visual Artist

**COORDINATORE DELLA SICUREZZA IN FASE DI PROGETTAZIONE:**  
ING. GIOVANNI CARDINALE

**OGGETTO:**  
Stato di progetto - Impianto architettonico e di dimensioni - Pianta piano terra, piano primo, copertura e dettagli ambienti tipologici

**NUMERO ELABORATO:**  
IM01

REV.	DATA	ESEG.	CONTR.	APPROV.	DESCRIZIONE
R0	30/09/2022	AP	AG	MG	EMISSIONE
R1	14/11/2022	AP	AG	MG	REVISIONE
R2	29/12/2022	AP	AG	MG	REVISIONE

**GPA**  
ARCHITETTURA  
ENGINEERING  
PROJECT MANAGEMENT  
CONSULTING